

<https://www.unisis.co.jp>

UNIEVER[®]

Uniever is a brand name of Unisis Corp.

ディスポーザブル低侵襲眼科用針

DISPOSABLE ATRAUMATIC OPHTHALMIC MICRONEEDLE



ディスポーザブル低侵襲眼科用針

シンボルマーク



眼科専用開発された極細針

極細針を医師の要望に応じて眼科専用開発した低侵襲ニードル。
硝子体内注射に適した長さ、切れ味としました。

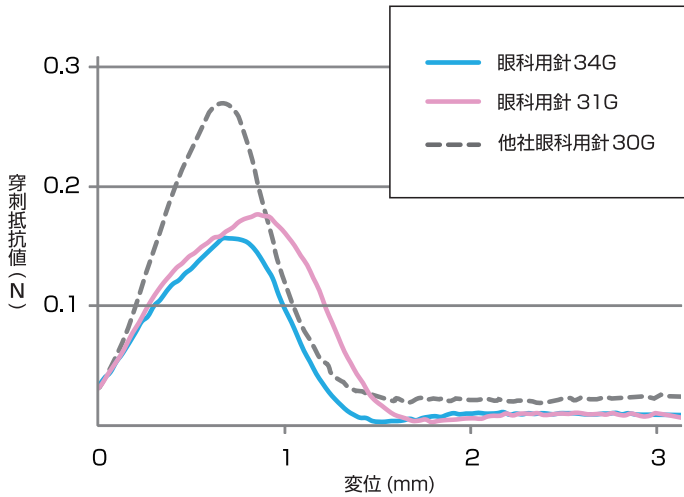
特徴

穿刺抵抗値の低減

眼科用針を使用することが多い硝子体注射では、一般的に30Gの針が使用され(硝子体内注射ガイドラインより)多くの場合、穿刺は複数回行われます。

低侵襲眼科用針は穿刺による強膜等の組織損傷や穿刺時の抵抗を低減させるため、極細の31G、34Gをラインナップしました。

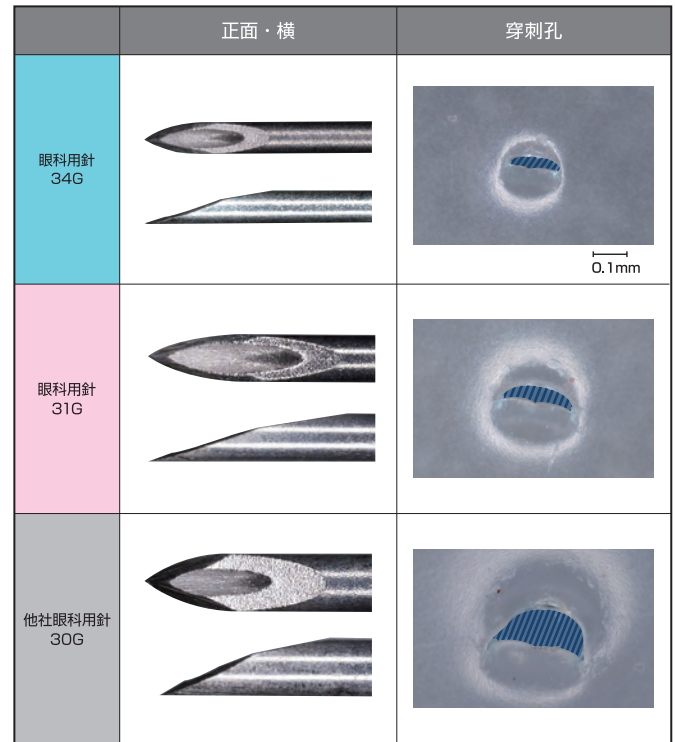
針先端については、切れ味の良いランセットポイントとし、針管を肉薄タイプとしています。一般的な眼科用針と比べ穿刺抵抗値が低く、患者様の痛みと怖さを軽減することが出来ます。また、抜去時に穿刺部からの逆流がほとんど認められません。



※ PAフィルム、試験速度200mm/min、ロードセル10Nで90°の方向に穿刺させて測定。
※ 上記値は測定値であり、保証値ではありません。

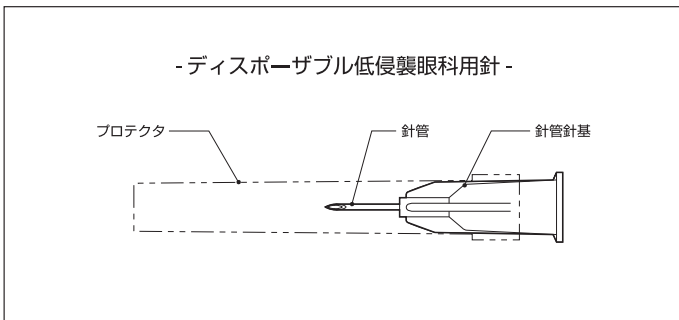
穿刺孔を小さくする独自技術

独自技術で精緻な加工を施していることにより、穿刺孔を小さく抑えることができ、より低侵襲でスムーズな穿刺が可能です。



※ 穿刺抵抗値の測定と同一条件にて実施した場合の穿刺孔。
※ 上記値は測定値であり、保証値ではありません。

各部名称および略図



標準提供サイズ

[製品名称]ディスポーザブル低侵襲眼科用針

ゲージ	長さ(mm)	品目コード
31G	8.0	454026A
	12.0	454036A
34G	8.0	454046A

- 包装単位：100本/箱
- 販売名：UNIEVER眼科用針
- E.O.G.滅菌済

薬事認証番号 227AMBZX00004Z00

お問合せ先



〒110-0016 東京都台東区台東4-11-4 三井住友銀行御徒町ビル7F
国内営業部 Tel:03-5812-7768 Fax:03-5812-7769

ユニシスウェブサイト <https://www.unisis.co.jp>

【製造販売元】株式会社 **ユニシス** 埼玉工場

取扱店

※本カタログの仕様・形状は、製品改良等の理由により予告なしに変更することがあります。

MN190403J