

<http://www.unisis.co.jp>

# UNIEVER®

Uniever is a brand name of Unisis Corp.

## ディスポーザブル硬膜外麻醉針

DISPOSABLE EPIDURAL ANESTHESIA NEEDLE

NRFit® ISO 80369-6

相互接続防止コネクタ対応



20G×80mm  
(B羽根使用)

18G×80mm  
(D羽根使用)

 **UNISIS CORP. JAPAN**

薬事承認番号 20600BZZ00097000

# ディスプレイザブル硬膜外麻酔針

**NRFit**® ISO 80369-6  
相互接続防止コネクタ対応

## 精密な加工と細心のこだわりで製造される、硬膜外麻酔針のラインナップ

硬膜外カテーテルの留置および、硬膜外ブロック用ワンショットタイプの両方をご用意しております。

厳密な工程管理の下で細心の注意を払って製造した硬膜外麻酔針は品質・信頼性・価格のどれをとってもドクターの要求に十分満足いただけるものと自負しております。

長さや太さについては、標準製品以外にも広いバリエーションを展開しております。



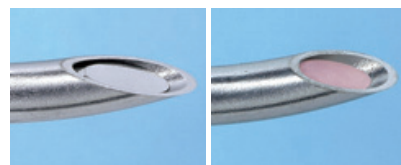
### 特徴

### 針先形状

#### 豊富な針基のバリエーション

ユニシスの針基は羽根の取付けが可能です。

羽根は大きなタイプ、着脱が容易なものなど、術者の用途や好みに応じて多彩なバリエーションがございます。



#### ヒューバーポイント

カテーテルを任意の方向に走行させるため、刃面が適度な角度で曲げ加工されています。内針は通常タイプ(左)の他にプラスチックタイプ(内針樹脂タイプ)もございます(右)。



#### クロフォードポイント&ルッツポイント

主に仙骨腔ブロックに用いられる超ショートベベルのクロフォードポイント(左)。針先を丸めて鈍的刺入に適したルッツポイント(右)を用意しました。

#### 外針と内針の精密な合わせ

外針と内針の刃面は理想的な角度で研磨され適度な穿刺感覚と低侵襲を実現しました。

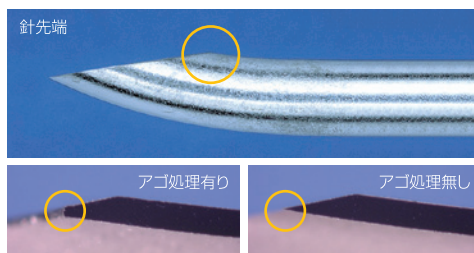
また、理想的に組み合わせられた外・内針により、刃面の隙間に生じる組織のつまりや、組織の持ち去りを防止する構造となっております。



断面構造図

#### カテーテル切断防止加工

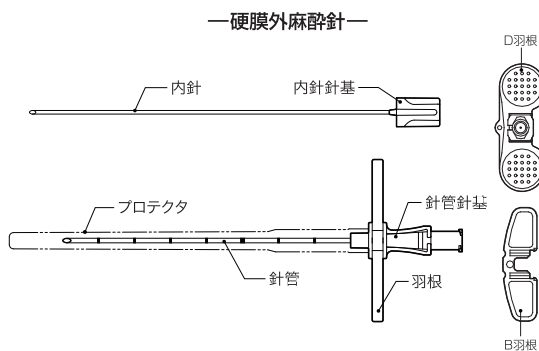
刃面のアゴ部(ヒール部)は特殊加工により、カテーテルのスムーズな挿入及び、切断など損傷を防止のための工夫がなされております。



アゴ部断面図

### 各部名称および略図

### 標準提供サイズ



#### 【製品名称】ディスプレイザブル硬膜外麻酔針

G:ゲージ/ カラーコード	目盛	長さ	製品コード
17G	ラインタイプ	80mm	32326600
18G			32443600
19G			32517600
20G			32634600
22G			32738600

包装・出荷単位：25本/箱  
販売名：UNIEVER穿刺針  
E.O.G 滅菌済み  
※上記標準品以外のご要望は、営業担当までお問合せ下さい。

薬事承認番号 20600BZZ00097000

お問合せ先



〒110-0016 東京都台東区台東4-11-4 三井住友銀行御徒町ビル7F  
国内営業部 Tel:03-5812-7768 Fax:03-5812-7769

ユニシスウェブサイト <http://www.unisis.co.jp>

【製造販売元】株式会社 **ユニシス** 埼玉工場

取扱店

※本カタログの仕様・形状は、製品改良等の理由により予告なしに変更することがあります。

EP090106J