

<http://www.unisis.co.jp>

# UNIEVER®

Uniever is a brand name of Unisis Corp.

## ユニセット

### 硬膜外麻酔キット

DISPOSABLE EPIDURAL ANESTHESIA MINITRAY

NRFit® ISO 80369-6

相互接続防止コネクタ対応



# ユニセット (ディスプレイザブル硬膜外麻酔キット)

NRFit® ISO 80369-6  
相互接続防止コネクタ対応

## 硬膜外麻酔のエントリーキット

術中・術後の疼痛管理に必要なキットをコンパクトなパックにしました。  
柔軟で扱いやすいカテーテルと硬膜外麻酔針の組み合わせは、硬膜外麻酔の施行を安価かつ簡便に実施することができます。

シンボルマーク



ヒューバーポイント

### 特徴

#### 硬膜外カテーテル

##### 〈生体適合性〉

生体適合性にすぐれるポリウレタン製のカテーテルはその温度特性により、体内挿入時は適度な硬さでスムーズに挿入することができ、挿入後には体温で温められて適度に柔らかくなり、切断のリスクを低減します。

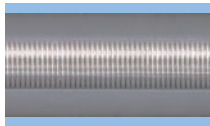
##### 〈先端部の工夫〉

先端は閉塞・丸め加工をおこない、側面へ3つの孔を螺旋状に配置したことで、挿入時の引掛りや麻酔の片効きを低減します。



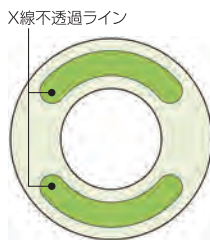
##### 〈閉塞防止〉

後端部に配置したスプリングコイルにより、長時間の締め込みによるカテーテル閉塞のリスクを防止します。



##### 〈遺残防止策(X線不透過ライン)〉

万が一、カテーテル切断・体内遺残が生じた際は、カテーテル全域に配したX線不透過ラインにより、容易にカテーテルを発見することができます。



### 構成品

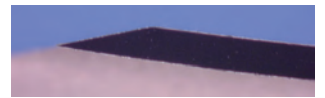
#### 硬膜外麻酔針

##### 〈カテーテル切断防止加工〉

刃面アゴ部(ヒール部)の特殊加工により、スムーズなカテーテル挿入性と、カテーテル切断・損傷のリスク低減を両立します。



アゴ処理有り



アゴ処理無し

#### コネクタ

人間工学を考慮したなだらかなデザイン、内部機構をねじ式としたことで、容易にかつ確りと操作することが可能です。また、内部構造の独自設計により、カテーテルの保持力と閉塞防止の背反する機能を両立します(特許取得済み)。

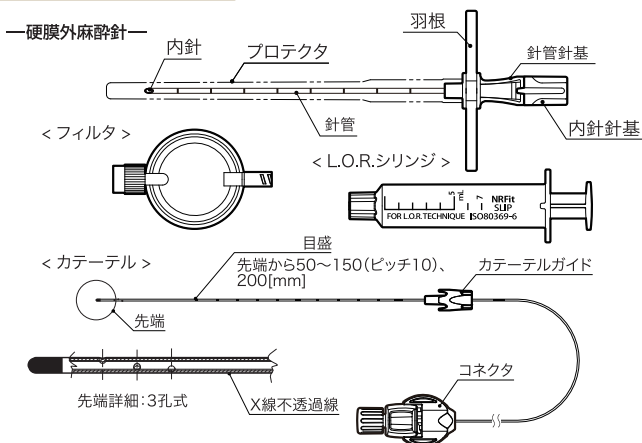


#### L.O.R.シリンジ

独自設計のガスケットにより、プラスチック製シリンジでの低抵抗でスムーズな操作を可能としています。



### 各部名称および略図



### 標準提供サイズ

#### 【製品名称】ディスプレイザブル硬膜外麻酔キット

硬膜外麻酔針 ヒューバーポイント G:ゲージ/ カラーコード	長さ (mm)	硬膜外 カテーテル 20G 1000mm	フィルタ	L.O.R. シリンジ 5mL	付属品	製品コード
17G	80	3孔式	—	—	カテーテルガイド コネクタ 硬膜外ラベル 各1	51436600
			○	—		51437600
			○	○		51438600
			—	—		51439600
			○	—		51440600
18G	—	—	○	○	51441600	

包装単位: 10セット/箱

販売名: ユニセット

E.O.G.滅菌済み

※上記標準品以外のご要望は、営業担当までお問合せ下さい。

薬事承認番号 20600BZZ00825000

お問合せ先



〒110-0016 東京都台東区台東4-11-4 三井住友銀行御徒町ビル7F  
国内営業部 Tel: 03-5812-7768 Fax: 03-5812-7769

ユニシスウェブサイト <http://www.unisis.co.jp>

【製造販売元】株式会社 ユニシス 埼玉工場

取扱店

※本カタログの仕様・形状は、製品改良等の理由により予告なしに変更することがあります。

UN100105J