



UNIEVER[®]

Uniever is a brand name of Unisis Corp.

ユニセット

硬膜外麻酔キット

DISPOSABLE EPIDURAL ANESTHESIA MINITRAY





ユニセット (ディスポーザブル硬膜外麻酔キット)

硬膜外麻酔のエントリーキット

術中・術後の疼痛管理に必要なキットをコンパクトなパックにしました。

柔軟で扱いやすいカテーテルと硬膜外麻酔針の組み合わせは、硬膜外麻酔の施行を安価かつ簡便に実施することができます。

特徴

●硬膜外カテーテル

〈生体適合性〉

ポリウレタン製のカテーテルは生体適合性にすぐれ、温度により硬度が変化するため、体内挿入時には適度な硬さで、挿入後は体温で温められて適度に柔らかくなり、切断の恐れを低減しております。

〈先端部の工夫〉

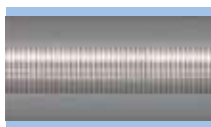
先端は閉塞加工を行い、側面に三孔を螺旋状に穿孔しております。これにより挿入時の引っかかりと麻酔の片効きを減らしております。

〈閉塞防止〉

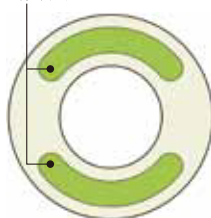
長時間の締め込みによるカテーテルの閉塞リスクを減らすために、後端にスプリングコイルを挿入して強度を高めています。

〈遺残防止策(X線不透過ライン)〉

万が一のカテーテル切断時に体内残置したカテーテルの発見を容易にするためにX線不透過ラインをいれております。



X線不透過ライン



構成品

●硬膜外麻酔針

〈カテーテル切断防止加工〉

刃面のアゴ部(ヒール部)は特殊加工によりカテーテルのスムーズな挿入と、切断などの損傷を防止する工夫がなされております。



アゴ処理有り



アゴ処理無し

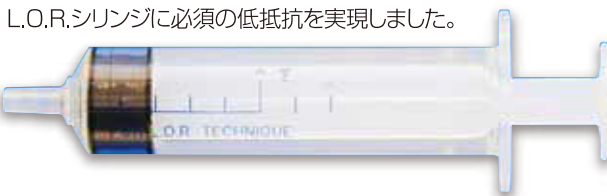
●コネクタ

人間工学を考慮したなだらかなデザインをもっています。更にもねじ込み式なので締め力が強いにも関わらず容易に着脱が可能です。内部の構造に独自設計をされており、強いカテーテルの保持力を持ちながら、カテーテルをつぶしにくくなっております。(特許取得済み)

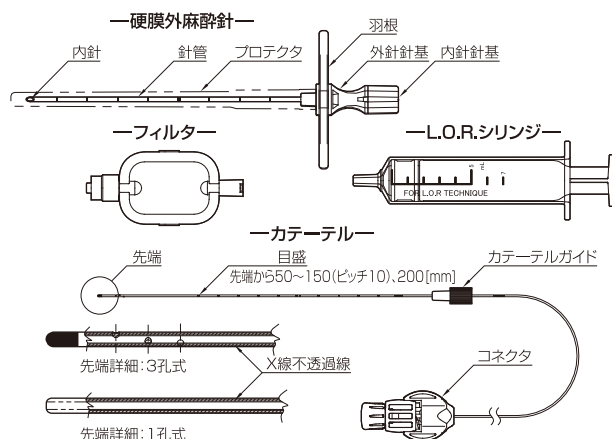


●L.O.R.シリンジ

当社独自のガスケットの設計により、プラスチック製でありながら、L.O.R.シリンジに必須の低抵抗を実現しました。



構成品略図(基本)



標準提供サイズ

【製品名称】ディスポーザブル硬膜外麻酔キット

硬膜外麻酔針 ヒューパーポイント		硬膜外 カテーテル 20G 1000mm	L.O.R. シリンジ	付属品	製品コード
G:ゲージ/ カラーコード	長さ	3孔式	なし	カテーテルガイド コネクタ フィルタ	51406600
17G	80mm		5mL		51407600
18G	80mm		なし	硬膜外ラベル 各1	51412600
			5mL		51413600

包装単位：10セット/箱

販売名：ユニセット

E.O.G.滅菌済み

※上記標準品以外のご要望は、営業担当までお問合せ下さい

薬事承認番号 20600BZZ00825000

お問合せ先



〒110-0016 東京都台東区台東4-11-4 三井住友銀行御徒町ビル7F
国内営業部 Tel: 03-5812-7768 Fax: 03-5812-7769

ユニシスウェブサイト <http://www.unisis.co.jp>

【製造販売元】株式会社ユニシス 埼玉工場

取扱店

※本カタログの仕様・形状は、製品改良等の理由により予告なしに変更することがあります。

UN100104J