

機械器具(74)医薬品注入器

高度管理医療機器	脊髄くも膜下・硬膜外麻酔キット	34842003
(管理医療機器)	硬膜外麻酔キット	34842002)
(管理医療機器)	仙骨麻酔キット	34841000)

NRFit®
NRFit is a trademark of GEDSA
used with their permission.

ユニセツト(ディスポーザブル脊髄くも膜下・硬膜外併用麻酔キット)

再使用禁止

【警告】

- ・カテーテルが挿入中に血管又は脊髄くも膜下腔(硬膜外腔以外)に迷走した可能性がある場合は、使用を中断してください。
[局所麻酔薬の投与と同時に心臓、及び中枢神経系に対する副作用(呼吸困難等)を引き起こす恐れがあります。]
- ・穿刺針を穿刺の際、針は慎重に進めてください。
[神経、血管、硬膜等の穿刺、損傷の恐れがあります。]
- ・穿刺針を穿刺中に骨に当たる等により強い抵抗を感じた場合や、内針抜去後の外針のみの場合は、無理な力で前進及び操作しないでください。[針の曲がり・折れの恐れがあります。]
- ・硬膜外麻酔手技において、カテーテル挿入時に抵抗が強い場合は無理に挿入せず、挿入を中断して穿刺針(硬膜外麻酔用)(以下、硬麻針という。)とカテーテルを注意しながら一緒に抜去し、異常が無いかを確認し最初からやり直してください。カテーテル及び硬麻針に異常があった場合、新しいものと交換してください。
[カテーテルが屈曲、反転、結節形成等を起こしている可能性があります。この場合、硬麻針の刃先やアゴでカテーテルを損傷し、留置中あるいは抜去時に切断する恐れがあります(図6、7参照)。切断した場合、硬膜外腔など体内への遺残の危険性があります。]
- ・カテーテルを抜去するときは、挿入時と同じ体位でゆっくり抜いてください。異常(抵抗)を感じた場合には、無理に引き抜かず、状況を確認し、体位を変える等適切な処置を施してください。
[カテーテルを切断する恐れがあります。切断した場合、硬膜外腔など体内への遺残の危険性があります。]

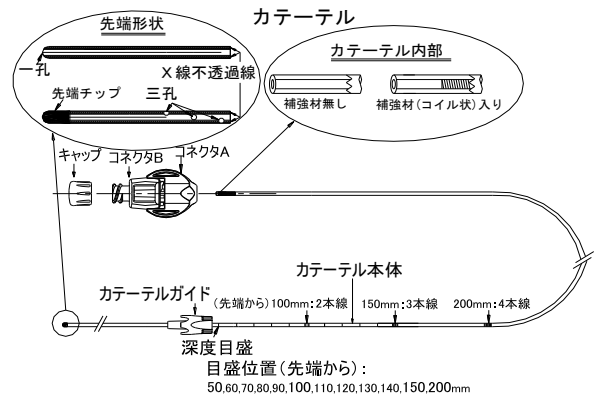
【禁忌・禁止】

- ・再使用禁止。
- ・再滅菌禁止。
- ・同梱された構成品以外のカテーテル・穿刺針を組み合わせで使用しないでください。[カテーテルの切断・接続部からの液漏れ等の不具合が発生する恐れがあります。]
- ・カテーテルを取り扱う時は、鉗子等の鋭利な器具は使用しないでください。[カテーテルが切断される恐れがあります。]
- ・硬膜外麻酔手技において、硬麻針が穿刺されている状態でカテーテルを引き抜かないでください。また、この状態で硬麻針を押し進めないでください。
[カテーテルを切断する恐れがあります。切断した場合、硬膜外腔など体内への遺残の危険性があります。]
- ・補強材入りのカテーテルを使用する場合は、MRIとの併用はしないでください。[補強材の原材料がステンレススチールである為、スパーク及び磁気による画像の乱れが生じる恐れがあります。]

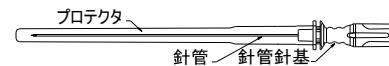
【形状・構造及び原理等】

本品は以下の構成品の組合せで構成されており、同梱される構成品については個別トレイに記載してあります。

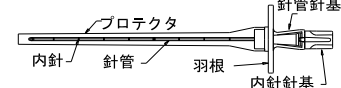
1) 構造(代表図)



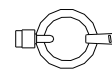
穿刺針(脊髄くも膜下麻酔用)



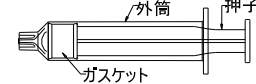
穿刺針(硬膜外麻酔用)



麻酔用フィルタ



LOR注射筒



2) 人体に接触する部分の組成

- 穿刺針
針管・内針……ステンレススチール SUS304
- カテーテル
カテーテル本体……ポリウレタン

【使用目的又は効果】

本品は硬膜外腔及び脊髄くも膜下腔に麻酔薬を注入するために用いる。

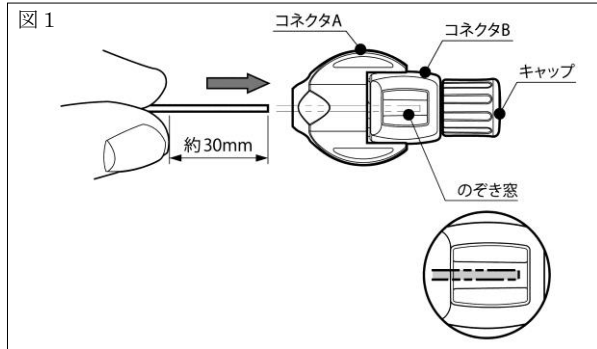
【使用方法等】

- 1) 硬麻針及び穿刺針(脊髄くも膜下麻酔用)(以下、脊麻針という。)の刃先に損傷がないこと、内針の刃面が針管の刃面よりも出ないこと(刃面のあるもの)、内針がスムーズに動くことを確認してください。
- 2) 硬麻針を、所定の部位に慎重に穿刺してください。
- 3) 穿刺後、靭帯の抵抗を認めたら、硬麻針の内針を抜去してください。
- 4) LOR注射筒による抵抗消失法(Loss of Resistance method)等により、硬麻針針管の刃先を硬膜外腔まで進めてください。
- 5) 硬麻針針管を慎重に手で固定し、脊麻針を適当な位置まで硬麻針針管内を通して慎重に挿入してください。
- 6) 脊麻針の内針を抜去し、脊麻針針管の刃先がくも膜下腔に入ったことを、脳脊髄液の逆流により確認してください。
- 7) 脊麻針針管を回転させても脳脊髄液の逆流が確認できる位置で、局所麻酔薬の注入を行ってください。
- 8) 脊麻針針管を慎重に抜去してください。
- 9) 硬麻針針基にカテーテルガイドを接続し、カテーテルを硬麻針針管内に挿入してください。

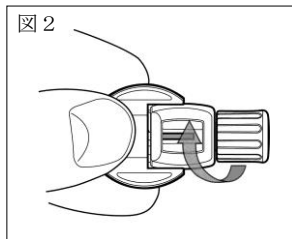
- 10) カテーテルを所定の位置に留置し、硬麻針針管を抜去してください。留置したカテーテルが抜けないように、適宜、カテーテルを絆創膏にて皮膚へ固定してください。(硬麻針針管を引き抜く際、一緒にカテーテルを引き抜かないように注意してください。)
- 11) カテーテル後端にコネクタを接続してください。(図1～3参照)

カテーテルの接続方法

- ①コネクタAとコネクタBの間隔が約2mmあることを確認してください。所定の間隔より狭くなっている場合は、コネクタBを左回り(反時計回り)にねじ回転させて、少し緩めてください。(所定の間隔より狭くなっているとカテーテルの適切な挿入・固定ができない可能性があります。)

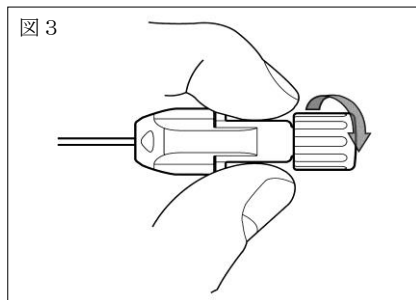


- ②カテーテル後端部を、コネクタAを介しコネクタBに挿入してください。カテーテルは、後端より約30mm 離れた部位を持って、軽く突き当たるまで挿入してください。このとき、コネクタBののぞき窓部より、カテーテル後端が所定位置にあることを確認してください。(図1参照)



- ③コネクタAとコネクタBを持って、挿入したカテーテルが抜けないように注意し、コネクタBを右回り(時計回り)にねじ回転させ固定してください。コネクタB固定時において、途中で、多少ねじが固くなる部分(カテーテル抜け防止機構)がありますが、これを乗り越え、コネクタBが動かなくなるまで完全にねじを回しきってください。(図2参照)
- ④固定後、コネクタBののぞき窓部より、カテーテル後端が所定位置にあることを確認してください。(カテーテルの挿入が不十分な場合、通液できない可能性があります。)(図1参照)
- ⑤カテーテルの先端が血管や脊髄にも膜下腔にないことを確認する為、シリンジにて血液や脳髄液が吸引されないことを確認してください。
- ⑥コネクタBよりキャップを取外してください。キャップやフィルタ等をコネクタBのめすルアー部へ取付け・取外しする場合は、コネクタBをしっかり保持して取付け操作(ねじ回し)を行ってください。(コネクタBを保持せずに、コネクタAのみを保持して操作を行うと、カテーテルの固定が緩んだり、または過剰な締め付けが発生し本製品またはフィルタ等の接続機器を破損する可能性があります。)

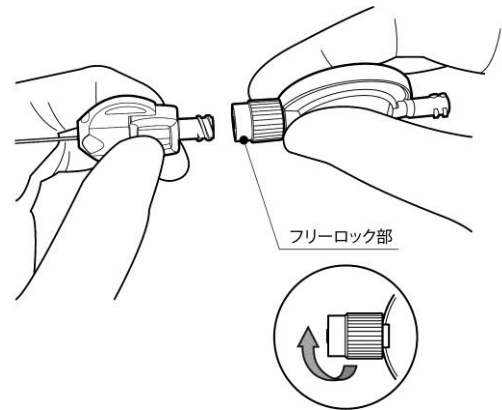
(図3参照)



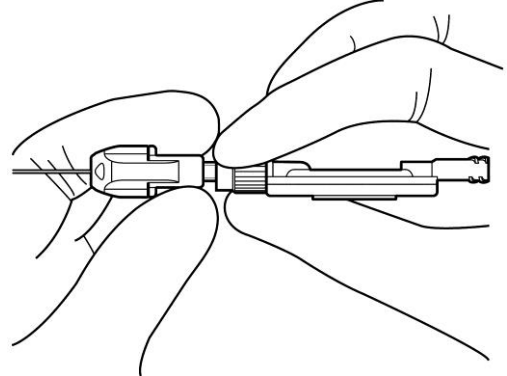
- 12) テストドーズの投与を行ってください。麻酔薬投与に関しては注意深く行い患者を継続監視してください。
- 13) 注射筒又は注入ポンプにて持続的に局所麻酔薬を注入してください。
- 14) カテーテルを硬膜外腔より抜去するときは、体表近くのカテーテルをつまんで、一定の力で慎重に引き抜いてください。

コネクタと麻酔用フィルタの接続方法

- ①麻酔用フィルタとコネクタBの接続部はフリーロックとなっています。コネクタBと麻酔用フィルタのフリーロック部を持ち、コネクタBとフィルタが平らになるように接続を行ってください。(麻酔用フィルタの向きを調節するときは、フリーロックを軽く緩め、麻酔用フィルタ本体をもって向きの調節を行ってください。調節後は必ずフリーロックを締め付けてください)



- ②コネクタBへの接続時は必ずフリーロック部を指で保持した状態でフリーロック部のみを右回り(時計回り)に締め付けてください。



☒コネクタとフィルタの保持について

- ・フィルタとの接続操作時には、必ずコネクタBを持ち、コネクタAを保持しないでください。[コネクタBとの締め付けが緩むことでカテーテルの固定が緩み、液漏れや外れが生じる恐れがあります。]
- ・コネクタとの接続操作時及びコネクタとの向き調節後には、必ずフリーロック部を持ち、フィルタ本体を保持しないでください。[フリーロックの締め付けが緩み、接続部からの液漏れや外れが生じる恐れがあります。]

<併用医療機器>

- ・麻酔薬注入のためにコネクタやに他の医療機器を接続する場合、ISO80369-6に適合した形状のものを接続して下さい。適合しない場合、接続できません。

<使用方法に関連する使用上の注意>

- ・カテーテルを必要以上に挿入しないでください。カテーテルの挿入は硬麻針先端から5cm程度としてください。
- [カテーテルが屈曲、反転、結節形成等を起こす可能性があります。この場合、硬麻針の刃先やアゴでカテーテルを損傷し、留置中あるいは抜去時に切断する恐れがあります。]
- ・硬麻針を抜去し始めたら、再刺入しないでください。
- [硬麻針の刃先やアゴでカテーテルを損傷し、切断に至る可能性があります。]

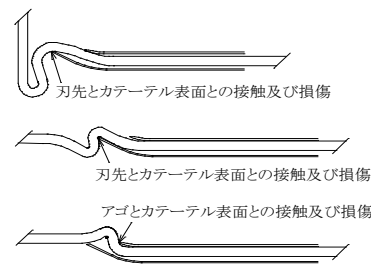


図4. 硬麻針とカテーテルの接触及び損傷の例

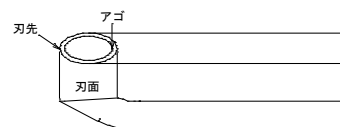


図5. 硬麻針先端部の名称

【使用上の注意】**1. 使用注意(次の患者には慎重に適用すること)**

・椎弓切除術の既往のある患者や脊柱変形が認められる患者へは、硬膜外麻酔手技を実施できない場合があります。
[これらの患者は、棘突起変形や椎間孔狭窄を起している可能性があります。この場合、骨にカテーテルが圧迫され、カテーテルの挿入困難、あるいはカテーテル切断の恐れがあります。切断した場合、硬膜外腔など体内への遺残の危険性があります。]

2. 重要な基本的注意

- ・針管保護用のプロテクタを外す際、針管に過剰な力がかからないよう、また、針管に直接手を触れないよう注意してください。
- ・LOR注射筒は抵抗消失法(Loss of Resistance method)以外の目的では使用しないでください。
- ・カテーテルの通りが困難な場合は使用を中断してください。
- ・本品の使用中に針管の曲がり異常を感じた場合は使用を中断してください。無理な操作により針が折れ体内に遺残する恐れがあります。
- ・穿刺針を穿刺中、内針抜去後の外針のみの状態で無理な力で回転させないでください。針が折れる恐れがあります。
- ・本品の使用中にキンク・液漏れ・気密不良等異常を感じた場合は使用を中断してください。
- ・手技中の患者の体動により針の曲がり・折れの恐れがあります。特に小児への使用には充分注意してください。
- ・コネクタの過度の締めつけ、締めつけ不足に注意してください。(カテーテルの濡れ・抜けの原因となります。)
- ・カテーテル、コネクタを薬液等で濡らさないようご注意ください。カテーテル後端部(コネクタ挿入側)やコネクタ内部が濡れた状態で接続した場合、水分で滑りコネクタからカテーテルが抜ける恐れがあります。特に、カテーテルとコネクタを一時的に取り外した場合、カテーテル後端部及びコネクタ内部が薬液等で濡れている可能性があります。カテーテルが濡れた場合は、清潔なガーゼ等で水分を除去してから使用してください。また、コネクタが濡れた場合は、新しいものと交換してください。
- ・カテーテルを接続後、接続方法図1のとおりコネクタBののぞき窓部より、カテーテル後端が所定位置にあることを確認してください。
- ・キャップやフィルタの取り付け、取り外しの際、コネクタBを持って操作を行ってください。コネクタAを持って操作を行うと、固定が緩んだり、過度の締め込みを生じる恐れがあります。
- ・キャップをコネクタBに接続するときは、過度の締め付けを行わないでください。また、過度の負荷をかけないでください。(破損する恐れがあります。)
- ・フィルタのエアロックを防止するため、使用前にフィルタ内を生理食塩液等で充填し、充分に気泡を取り除いてください。
- ・持続薬液注入器を併用の際、注射筒及び注入ポンプ内の局所麻酔薬の減りが見られない場合は、カテーテルとコネクタの接続部の閉塞が考えられる為、コネクタを取り外し、カテーテル後端に潰れがないか確認してください。
(潰れが確認された場合は使用を中断してください。)
- ・上記のようなカテーテルとコネクタの一時的な取り外し、及び衝撃等によるカテーテルとコネクタの接続部の緩み等により締め直しを行う場合は、カテーテルを所定の位置(図1参照)まで挿入してから固定してください。
- ・カテーテル留置後(術後)、患者を移動させる際(ストレッチャーへの移動等)、カテーテルが引張られる等の負荷がかからないようにしてください。
[カテーテルを切断する恐れがあります。切断した場合、カテーテルの体内遺残、薬液漏出の危険性があります。]
- ・カテーテル留置後(術後)、病棟等で患者によりカテーテルが引張られる、患者とベッドの間に挟まる、巻き込み等の状態が起こらないようにしてください。また、コネクタに患者の体重がかからないようにしてください。
[カテーテルを切断する恐れがあります。切断した場合、カテーテルの体内遺残、薬液漏出の危険性があります。また、コネクタが破損する危険性があります。]
- ・カテーテルの人体への留置はできる限り5日間までとさせていただきます。やむを得ず5日間を超えて留置する場合、合併症をはじめとしたカテーテルのトラブルに充分注意して使用してください。[長期留置により膿瘍等の合併症を引き起こす危険性が高くなります。]

< 脊髄も膜下麻酔針への特有の注意 >

- (1) 脳脊髄液の逆流を確認せずに麻酔薬を注入しないでください。
- (2) 内針抜去後、脳脊髄液の代わりに血液逆流が認められる場合、位置を変え穿刺し直してください。
- (3) 脳脊髄液の逆流が認められない場合は、脳脊髄液の逆流が確認されるまであらゆる方向に針管の刃先を回転させてください。上記の操作においても脳脊髄液の逆流が見られない場合、針を取替え、他の部位に穿刺してください。

- ・フィルタから薬液等を投与するときは圧力の過大を避ける為、極力10mL以上のシリンジを用い、ゆっくり注入してください。急速に注入すると、内部の圧力が上昇しフィルタを破損させる恐れがあります。特に10mL未満のシリンジは注入時の抵抗(押子の感覚)が小さいにもかかわらず、回路内圧が高くなりやすいので注意してください。
- ・アルコールを含む消毒剤でフィルタ及びコネクタの接続部分を清拭した場合や、アルコールを含む薬液をフィルタ及びコネクタに注入した場合、フィルタ及びコネクタにひび割れが生じ、液漏れを起こす可能性がありますので注意してください。
- ・アルコールの影響でカテーテルが柔らかくなるなどの変性が起きる可能性がありますので、カテーテルがアルコールにさらされないよう注意してください。
- ・脂肪乳剤(又は、脂肪乳剤を含有する製剤)、油性成分、界面活性剤又はアルコール等の溶解補助剤を含み、かつ投与が持続的に行われる可能性のある注射剤と、ポリカーボネイトを原材料とした本品の針管針基を併用した場合、本品の針管針基が破損を起し、液漏れが起こる可能性がありますので注意してください。

3. 不具合・有害事象**1) 不具合**

本品の使用に伴い、以下のような不具合が発生する可能性があります。

- ・穿刺針の折れ、曲がり
- ・穿刺針先端の潰れ、曲がり
- ・針管針基の破損及び破損による液漏れ
- ・連結部、接合部の外れ及び外れによる液漏れ
- ・カテーテルのキンク・閉塞・切断及び切断による体内残留
- ・フィルタ及びコネクタの破損及び破損による液漏れ

2) 有害事象

術者は、本品を用いた硬膜外・脊髄も膜下併用麻酔手技に伴い、及び患者の状態によって起こりうる以下の有害事象に留意する必要があります。

① 硬膜外麻酔

- ・低血圧
- ・徐脈
- ・嘔気、嘔吐
- ・呼吸抑制
- ・局所麻酔薬中毒
- ・神経障害
- ・痙攣
- ・アレルギー反応
- ・心停止
- ・硬膜下ブロック
- ・硬膜外血腫・膿瘍形成
- ・神経根症状
- ・尿閉
- ・感染
- ・全脊髄も膜下麻酔
- ・局所麻酔薬も膜下注入、血管注入、硬膜下注入
- ・神経又は脊髄の損傷
- ・硬膜穿刺、硬膜穿刺後頭痛
- ・カテーテルの血管内迷入

② 脊髄も膜下麻酔

- ・PDPH(硬膜穿刺後頭痛)
- ・血圧低下
- ・呼吸抑制
- ・悪心、嘔吐
- ・頭痛
- ・脳神経麻痺
- ・脊髄神経麻痺
- ・髄膜炎
- ・穿刺部の痛み
- ・血管穿刺
- ・穿刺後出血
- ・神経穿刺
- ・アナフィラキシーショック

【保管方法及び有効期限等】

<保管の条件

- ・水濡れに注意し、直射日光及び高温・低温・多湿を避けて保管してください。
(氷点下で衝撃を与えると樹脂部品(プロテクタ、羽根等)が割れる恐れがあります。)
- ・揮発しやすい化学薬品の保管場所や腐食性ガス(亜硫酸ガス、硫化水素ガス、塩化水素等)が発生する場所の近くには保管しないでください。(製品を腐食させる可能性があります。)

<有効期限>

個別トレイに記載されています。(自己認証により設定)

【製造販売業者及び製造業者の氏名又は名称等】

- ・製造販売元:
 - －株式会社ユニシス
(緊急連絡先)TEL:03-5812-7768(国内営業部)
- ・製造元:
 - －株式会社ユニシス