

<http://www.unisis.co.jp>

UNIEVER®

Uniever is a brand name of Unisis Corp.

ユニセット(小児用)

硬膜外麻酔キット

DISPOSABLE EPIDURAL ANESTHESIA MINITRAY (Pediatric)

NRFit® ISO 80369-6

相互接続防止コネクタ対応



ディスプレイザブル硬膜外麻酔キット (小児用)

NRFit[®] ISO 80369-6
相互接続防止コネクタ対応

硬膜外麻酔のエントリーキット

術中・術後の疼痛管理に必要なセットをコンパクトなパックにしました。
柔軟で扱いやすいカテーテルと硬膜外麻酔針の組み合わせは、
繊細な硬膜外麻酔の手技をサポートします。

シンボルマーク



ヒューバーポイント

特徴

硬膜外カテーテル

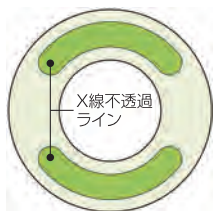
〈生体適合性〉

生体適合性にすぐれるポリウレタン製のカテーテルはその温度特性により、体内挿入時は適度な硬さでスムーズに挿入することができ、挿入後には体温で温められて適度に柔らかくなり、切断のリスクを低減します。



〈遺残防止策(X線不透過ライン)〉

万が一、カテーテル切断・体内遺残が生じた際は、カテーテル全域に配したX線不透過ラインにより、容易にカテーテルを発見することができます。



硬膜外麻酔針

〈カテーテル切断防止加工〉

刃面アゴ部(ヒール部)の特殊加工により、スムーズなカテーテル挿入性と、カテーテル切断・損傷のリスク低減を両立します。



アゴ処理有り

アゴ処理無し

〈先端マーキング〉

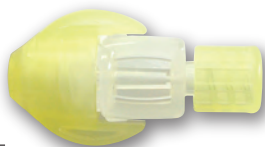
先端から30mmの間に5mm間隔で設けた深度目盛は、より丁寧な針の操作をサポートします。



構成品

コネクタ

人間工学を考慮したならかなデザイン、内部機構をねじ式としたことで、容易にかつ確りと操作することが可能です。また、内部構造の独自設計により、カテーテルの保持力と閉塞防止の背反する機能を両立します(特許取得済み)。

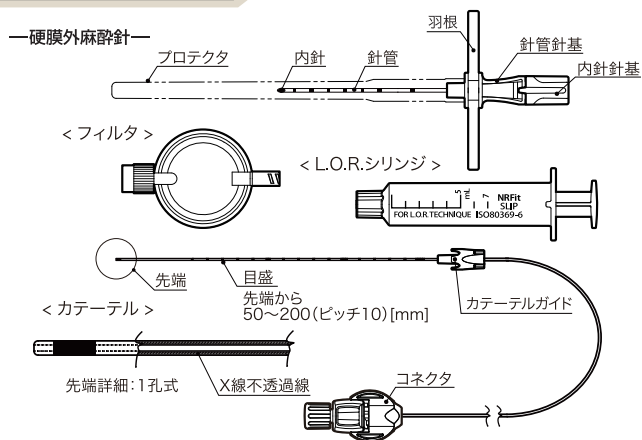


L.O.R.シリンジ

独自設計のガスケットにより、プラスチック製シリンジでの低抵抗でスムーズな操作を可能としています。



各部名称および略図



標準提供サイズ

【製品名称】ディスプレイザブル硬膜外麻酔キット

硬膜外麻酔針 ヒューバーポイント		硬膜外 カテーテル 20G 1000mm	フィルタ	L.O.R. シリンジ 5mL	付属品	製品コード
G:ゲージ/ カラーコード	長さ (mm)	1孔式	○	○	カテーテルガイド コネクタ 硬膜外ラベル 各1	51444600
19G	35					51445600

包装単位：10セット/箱
販売名：ユニセット
E.O.G.滅菌済み
※上記標準品以外のご要望は、営業担当までお問合せ下さい。

薬事承認番号 20600BZ200825000

お問合せ先



〒110-0016 東京都台東区台東4-11-4 三井住友銀行御徒町ビル7F
国内営業部 Tel:03-5812-7768 Fax:03-5812-7769

ユニシスウェブサイト <http://www.unisis.co.jp>

【製造販売元】株式会社 ユニシス 埼玉工場

取扱店

※本カタログの仕様・形状は、製品改良等の理由により予告なしに変更することがあります。

UN160302J